

Опросный лист

Траверса, тип 1: линейная с подвеской за центр

1. Данные для расчета

Масса груза, мм	Габаритные размеры груза			Расстояние между точками подвеса L, мм	Для переставной проушины			Кол-во точек подвеса (не менее 2-х)
	Длина, мм.	Ширина, мм.	Высота, мм.		Шаг f, мм	Кол-во п, шт	G, мм	

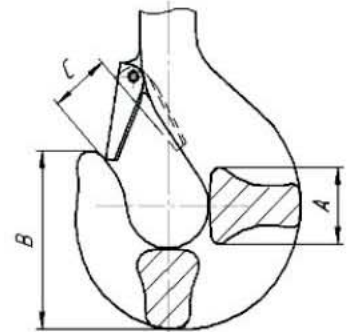
2. Крюк крана

A = _____

B = _____

C = _____

Обозначение крюка по ГОСТ (DIN) = _____



3. Указать при необходимости:

Высота подъема груза от уровня пола(мах), мм.: _____

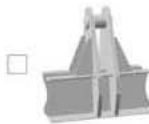
Высота подъема кранового крюка (мах), мм.: _____

Высота подвеса траверсы H, мм.: _____

4. Конструкция подвеса траверсы на крюк крана и концевой элемент (выбрать необходимый элемент)



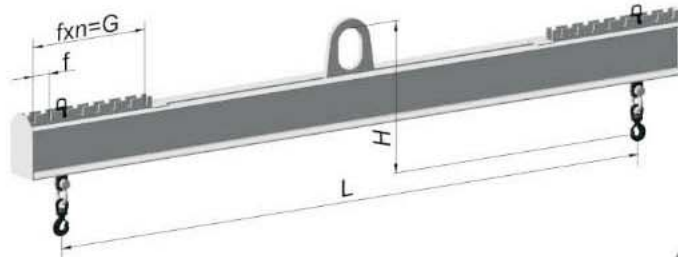
O-образная проушина



Прουшина с пальцем



Палец



Прουшина



Скоба



Крюк чалочный на оси



Крюк вращающийся на оси



Боковые пальцы



Крюк вращающийся на скобе



Крюк чалочный на скобе



Крюк с торца



Палец снизу



Боковые крюки



Палец

5. Дополнительные требования

Утверждаю: _____
