

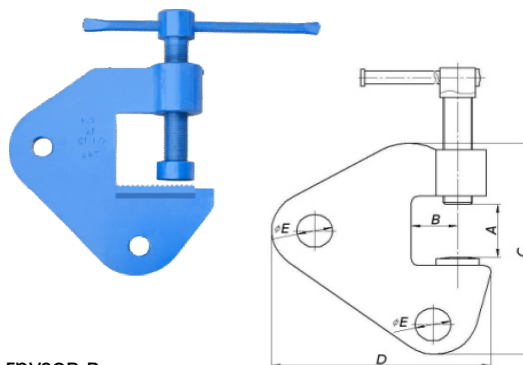
**ПРАЙС-ЛИСТ НА ЗАХВАТЫ СПЕЦИАЛЬНЫЕ действителен с 09.06.2021**

**Монтажная струбцина**

Монтажные струбцины типа МС являются универсальным приспособлением, которое можно использовать для перемещения, кантования, а так же для стягивания и фиксации различных изделий при проведении строительных, монтажных и ремонтных работ.

Удержание груза или стягивание обеспечивается зажимным винтом монтажной струбцины, позволяющим создать значительное усилие сжатия.

Допускается использование монтажных струбцин для подъема грузов в вертикальном положении, однако, в этом случае, масса поднимаемого груза должна быть меньше номинальной грузоподъемности струбцины не менее чем в 7-10 раз.

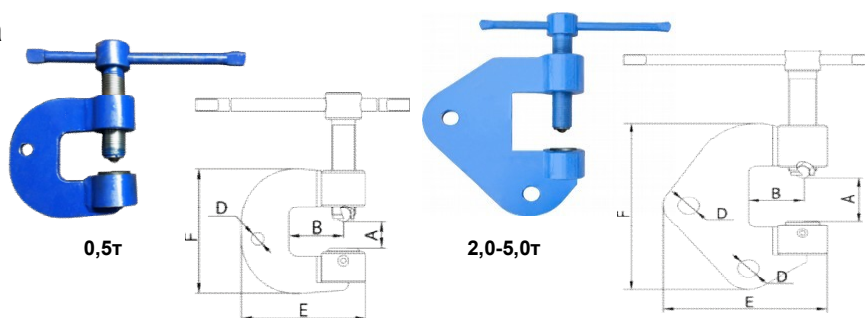


Обозначение	Создаваемое усилие, т	Размер, мм					Вес, кг	Цена, руб.
		A	B	C	D	E		
МС-1,0	1.0	40	35	210	190	20	5.8	дог.
МС-2,0	2.0	40	35	210	190	20	8.2	дог.
МС-3,0	3.0	52	70	280	240	20	10	дог.
МС-5,0	5.0	52	70	280	240	20	16	дог.
МС-7,5	7.5	80	65	320	310	50	24.5	дог.

**Грузоподъемная струбцина**

Струбцина предназначена для подъема в вертикальном положении листов металла и аналогичных грузов.

Может использоваться в качестве монтажного инструмента при проведении сборочно-сварочных работ и для кантования грузов.



Обозначение	Создаваемое усилие, т	Размер, мм					Вес, кг	Цена, руб.
		A	B	D	E	F		
ЗСТ-0,5	0.5	28	60	14	136	138	2.8	дог.
ЗСТ-2,0	2.0	60	60	24	184	232	5.8	дог.
ЗСТ-3,0	3.0	75	70	40	262	300	7.9	дог.
ЗСТ-5,0	5.0	100	75	40	265	330	-	дог.

**Захват для подъема опалубки**

Захваты для опалубки модели ЗО применяются для подъема, перемещения и установки в процессе монтажа отдельных щитов и собранных панелей опалубки. Применяются эти специализированные грузозахватные приспособления, в основном, в сфере монолитного строительства.

Конструкция монтажного захвата для опалубки представляет собой сварной пластинчатый корпус на котором смонтирован эксцентриковый фиксатор, удерживающий груз за счет его собственного веса. На фиксаторе установлено звено для крепления захвата на крюк стропа.



Обозначение	Г/п, т	Размер, мм					Вес, кг	Цена, руб.
		A	B	C	D	E		
ЗО-1,0	1.0	60	80	112	350	145	10	дог.
ЗО-1,5	1.5	60	80	112	350	145	10	дог.
ЗО-3,0	3.0	60	80	175	470	187	20	дог.
ЗО-4,0	4.0	120	80	135	556	287	32	дог.