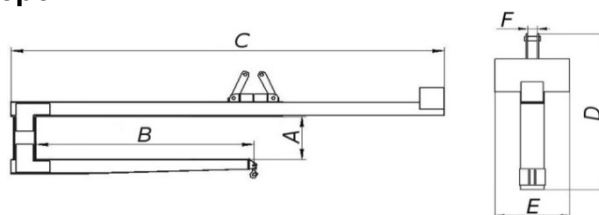


ПРАЙС-ЛИСТ НА ВИЛОЧНЫЕ ЗАХВАТЫ действителен с 09.06.2021

Захват-скоба для погрузки/разгрузки контейнеров

Захват представляет собой С-образный крюк с противовесом, обеспечивающим его горизонтальное положение.

Навеска захват осуществляется на двурогий крюк, либо на однорогий крюк с применением стропов.

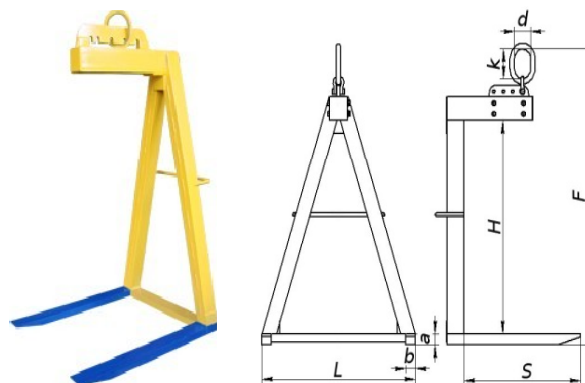


Обозначение	г/п, т	Размеры, мм						Вес, кг	Цена, руб.
		A	B	C	D	E	F		
Скоба для разгрузки контейнера (20фут.)	5.0	1000	6230	12000	2500	1000	130	4900	дог.

Захваты для подъема поддонов нераздвижные

Захваты нераздвижные для поддонов типа ЗП имеют жесткую рамную конструкцию, рассчитанную на определенные типоразмеры поддонов, а так же размеры груза по высоте.

На верхней несущей балке захвата расположено переставное звено, при помощи которого можно регулировать угол наклона вил. Во избежание рассыпания либо падения груза с поддона, или схода самого поддона с вил, подъем необходимо осуществлять за точку, совпадающую с центром тяжести груза, в целях обеспечения горизонтального положения вил в процессе подъема.

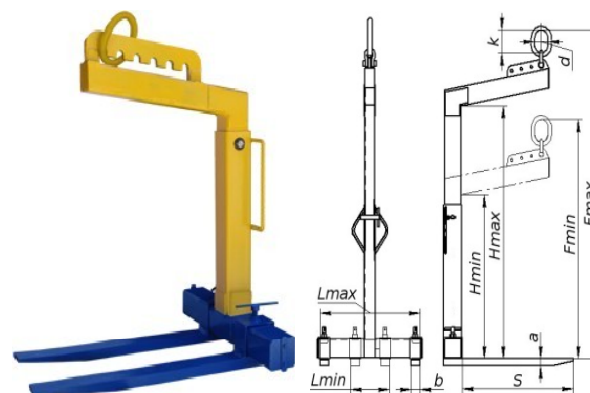


Обозначение	г/п, т	Размеры, мм								Вес, кг	Цена, руб.
		L	S	H	F	a	b	d	k		
ЗП-0,75-1000-1100	0.75	750	1000	1100	1370	40	70	90	150	120	дог.
ЗП-1,5-1000-1250	1.5	750	1000	1250	1610	45	90	120	180	170	дог.
ЗП-2,0-1000-1570	2.0	900	1000	1570	1970	50	95	120	180	190	дог.
ЗП-3,0-1000-1650	3.0	900	1000	1650	2150	60	95	150	230	250	дог.
ЗП-5,0-1100-1650	5.0	1450	1100	1650	2280	85	95	150	230	540	дог.

Захваты для подъема поддонов раздвижные

Раздвижные захваты для поддонов типа ЗПр могут регулироваться как по ширине вил под размер поддона, так и по высоте.

Так же, как и на нераздвижных захватах, в захватах типа ЗПр, на верхней несущей балке расположено переставное звено. Переставляя звено, можно регулировать угол наклона вил. Во избежание рассыпания либо падения груза с поддона, или схода самого поддона с вил, подъем необходимо осуществлять за точку, совпадающую с центром тяжести груза, в целях обеспечения горизонтального положения вил в процессе подъема. В некоторых случаях можно установить обратный наклон вил для более надежного удержания поддона с грузом.



Обозначение	г/п, т	Размеры, мм								Вес, кг	Цена, руб.
		L min-max	S	H min-max	F max	a	b	d	k		
ЗПр-0,75-1000	0.75	450-900	1000	1100-1700	2080	40	70	90	150	160	дог.
ЗПр-1,5-1000	1.5	450-900	1000	1100-1700	2210	50	80	120	180	200	дог.
ЗПр-2-1000	2.0	450-900	1000	1100-1700	2230	50	95	120	180	230	дог.
ЗПр-3-1000	3.0	450-900	1000	1100-1700	2290	60	95	150	230	290	дог.
ЗПр-5-1000	5.0	680-1000	1000	1300-2000	2520	60	180	150	230	480	дог.