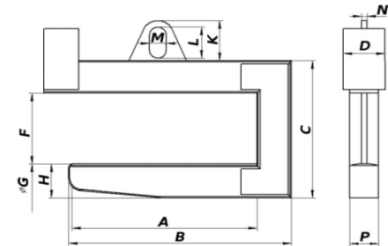


ПРАЙС-ЛИСТ НА ЗАХВАТЫ ДЛЯ РУЛОНОВ И БУХТ действителен с 09.06.2021

Захваты ЗРС1 для рулонов с противовесом

Захваты для подъема и перемещения рулонов в горизонтальном положении применяются для таких грузов как: рулоны, бухты, кольца, штрипсы и т.п., имеющих соответствующее размеры и внутреннее отверстие, через которое возможно продеть несущий элемент захвата.

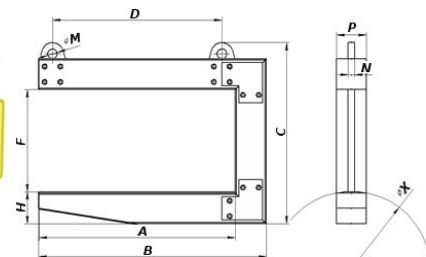


Захваты этого типа представляют собой крюк С-образной формы, с проушиной для крепления на крюк грузоподъемного механизма.

Обозначение	г/п, т	Размеры, мм											Вес, кг	Цена, руб.
		A	B	C	D	F	G	K	L	M	N	P		
ЗРС1-2/1600	2.0	1600	1750	830	270	550	200	450	350	220	20	130	230	дог.
ЗРС1-5/1000	5.0	1000	1160	840	300	560	300	290	230	150	30	142	320	дог.
ЗРС1-10/1250	10.0	1250	1470	1070	400	660	350	310	230	150	40	192	752	дог.
ЗРС1-15/1600	15.0	1600	1930	1275	430	660	450	375	290	150	50	250	1250	дог.
ЗРС1-20/1300	20.0	1300	1860	1600	320	800	450	375	350	220	80	204	1950	дог.

Захват ЗРС2 для рулонов стали с подвесом за две точки

Захват ЗРС2 является облегченным аналогом захвата ЗРС1 г/п 10 т. Захват не имеет противовеса и снабжен двумя проушинами для монтажа на двухветвевой строп, что увеличивает рабочую высоту захвата.

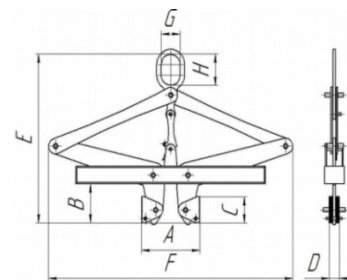


Облегченный захват ЗРС2 используется в случаях, когда к весу грузозахватного приспособления есть какие-либо ограничения.

Обозначение	г/п, т	Размеры, мм										Вес, кг	Цена, руб.
		A	B	C	L	F	H	M	N	P	D		
ЗРС2-10/1250	10.0	1250	1454	1185	1080	662	208	62	40	192	1000	330	дог.

Захват клещевой для подъема грузов с отверстием

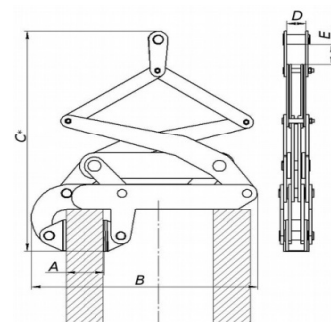
Захват ЗКО относится к захватам клещевого типа, работающим на разжимание и применяется для подъема и перемещения грузов, имеющих отверстие, диаметром 450-550мм. Рабочие поверхности захвата могут быть выполнены из стали с рифлением, а случае необходимости использования с пластичными и легко повреждаемыми материалами щеки захватов могут быть снабжены защитными накладками.



Обозначение	г/п, т	Размеры, мм								Вес, кг	Цена, руб.
		A	B	C	D	E	F	G	H		
ЗКО-1,2-450-550	1.2	450-550	225	120	64	970	1540	120	180	80	дог.

Захват для подъема рулонов стали в вертикальном положении

Захваты ЗВР применяют для проведения погрузочно-разгрузочных работ, связанных с подъемом и перемещением в вертикальном положении рулонов стали, бетонных колец или блоков, а так же других изделий аналогичной конструкции. Конструкция захвата ЗВР представляет собой рычажный, фрикционно-зажимной механизм, обеспечивающий автоматический захват, надежное удержание и высвобождение груза.



Обозначение	г/п, т	Размеры, мм					Вес, кг	Цена, руб.
		A	B	C	D	E		
ЗВР-10-250-400	10.0	250-400	1785	2570	130	200	1650	дог.
ЗВР-16-245-445	16.0	245-445	1900	2950	160	200	2350	дог.
ЗВР-20-265-510	20.0	265-510	2400	3000	190	320	3400	дог.