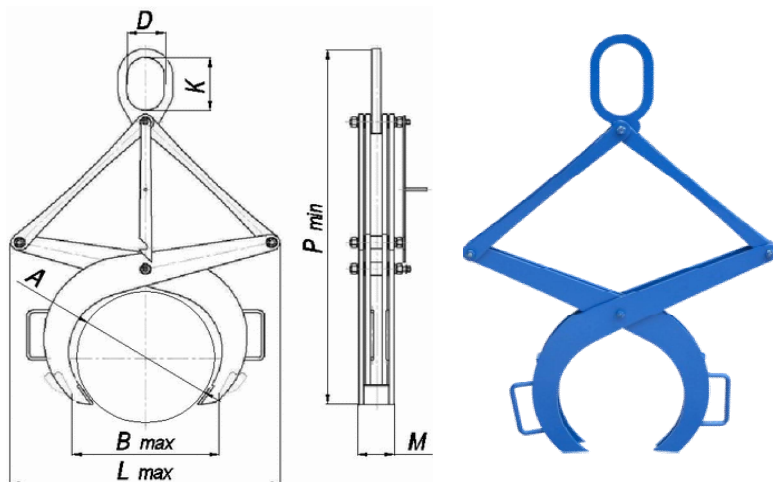


ПРАЙС-ЛИСТ НА ЗАХВАТЫ ДЛЯ ЦИЛИНДРИЧЕСКИХ ГРУЗОВ действителен с 17.06.2019г.

Захваты ЗКДг для круглых деталей

Захваты ЗКДг предназначены для подъема и перемещения в горизонтальном положении грузов цилиндрической формы: труб, валов, осей и т.п. Конструктивно захваты ЗКДг представляют собой клещи. Верхние рычаги захвата, в момент подъема работают как усилители, и передают усилие сжатия на нижние рабочие элементы (клещи). Зачастую захваты такого типа и называют клещевыми или ножничными. Захваты представляют собой конструкцию с жесткой рычажной системой, что



Для захватов грузоподъемностью свыше 1,0т и диаметром поднимаемого груза

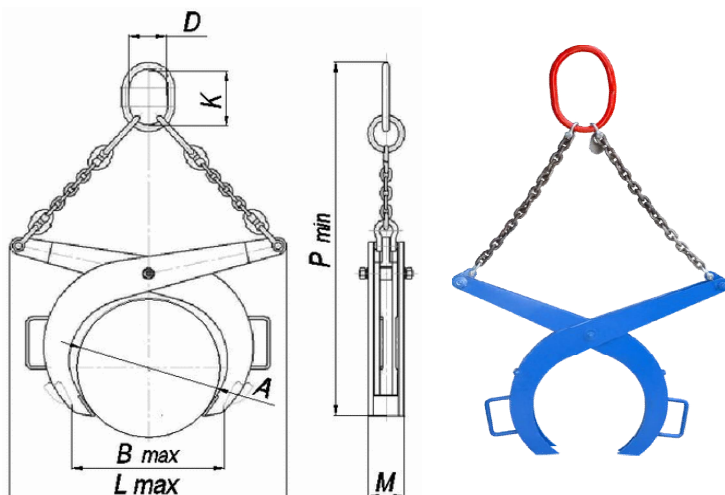
30 мм, предусмотрено наличие замка, позволяющего зафиксировать захват в открытом положении.

При работе с длинномерными грузами необходимо использовать не менее двух захватов, смонтированных на траверсе.

Обозначение	Г/п, т	Размеры, мм							Вес, кг	Цена, руб.
		A	B	D	K	L	M	P		
ЗКДг-0,5/60-320	0.5	60-320	340	70	120	740	48	885	16	7 323
ЗКДг-1,0/50-150	1.0	50-150	170	90	150	400	62	540	11	8 441
ЗКДг-1,0/100-200	1.0	100-200	220	90	150	470	62	625	13	8 309
ЗКДг-1,0/150-250	1.0	150-250	270	90	150	540	62	710	16	10 984
ЗКДг-1,0/200-300	1.0	200-300	320	90	150	590	62	760	18	10 678
ЗКДг-2,0/250-350	2.0	250-350	370	120	180	706	82	930	35	29 045
ЗКДг-3,2/250-350	3.2	250-350	370	120	180	764	112	980	56	договорн.
ЗКДг-3,2/350-450	3.2	350-450	470	120	180	886	112	1110	69	38 492

Захваты облегченные ЗКДго для круглых деталей

Захваты ЗКДго представляют собой облегченное исполнение захватов ЗКДг. Вместо жестких тяг, на захватах этой конструкции установлены цепные ветви с грузовым кольцом. По сути можно сказать, что захват смонтирован на двухветвевом цепном стропе. Это позволяет снизить металлоемкость и вес конструкции, при этом полезная высота подъема сохраняется. Принцип работы облегченных захватов аналогичен с работой захватов жесткой конструкции. Облегченные захваты рекомендуется к использованию в случаях, когда к весу съемного грузозахватного приспособления есть какие-либо ограничения.



За счет наличия цепных строп захват становится более компактным, что удобно при транспортировке и При работе с длинномерными грузами необходимо использовать не менее двух захватов, смонтированных на траверсе.

Обозначение	Г/п, т	Размеры, мм							Вес, кг	Цена, руб.
		A	B	D	K	L	M	P		
ЗКДго-0,5/50-140	0.5	50-140	160	90	150	280	116	680	10	6 509
ЗКДго-0,5/60-320	0.5	60-320	340	70	120	740	48	860	13	10 831
ЗКДго-1,0/150-250	1.0	150-250	270	90	150	540	62	690	13	11 584
ЗКДго-2,0/250-350	2.0	250-350	370	120	180	706	82	850	29	32 034
ЗКДго-3,2/350-450	3.2	350-450	470	120	180	886	112	1050	56	договорн.